

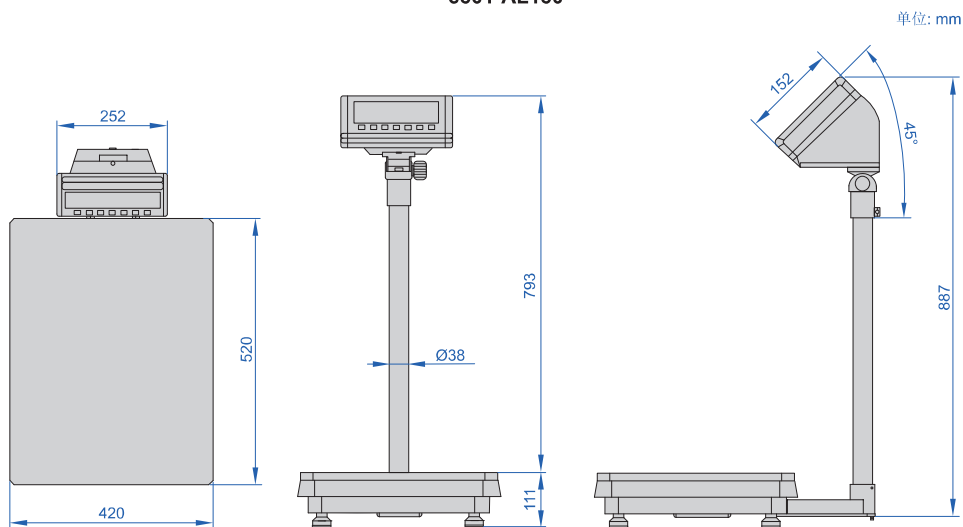
数据  
传输

可定制

- 符合GB/T 7722国家标准
- LCD大屏幕显示, 带LED背光
- 检重、超重报警、计数、键盘锁、累加、自动归零、动物秤
- 多种称量单位: kg, g, lb, oz



8501-AL150



### 技术参数

型号	8501-AL60	8501-AL150	8501-AL300
最大称量	60kg	150kg	300kg
最小称量	100g	200g	400g
分辨率(d)	5g	10g	20g
精度	±10g	±20g	±30g
工作温度	-10~40°C		
材质	台面: 不锈钢, 底座: 压铸铝		
台面尺寸	420mm×520mm		
电源	可充电铅酸电池(6V/4Ah)		
输出接口	RS232		
秤盘尺寸	18.3kg		



打印机(选配)

### 可选配件

打印机	8001-PRINTER
数据传输线(键盘信号)	7302-8001页码6
无线发射器(需选配接收器)	7315-8001页码14